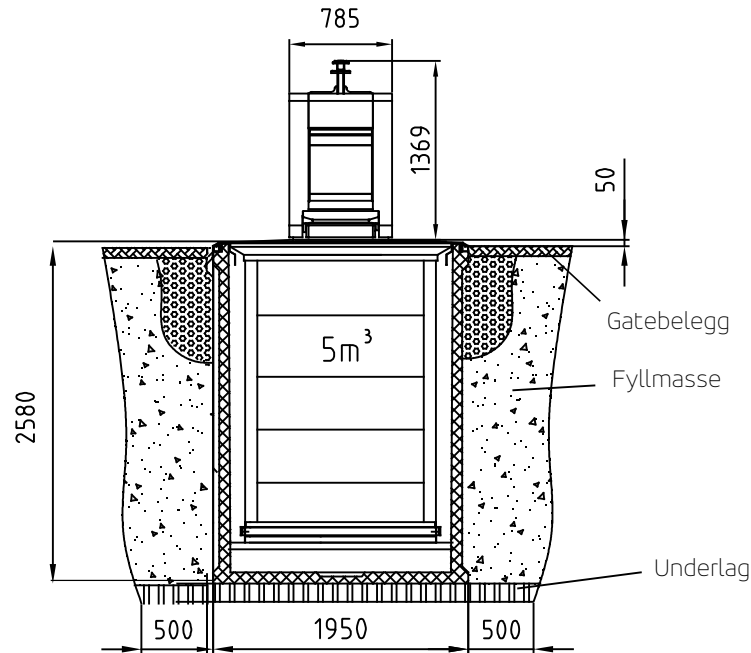
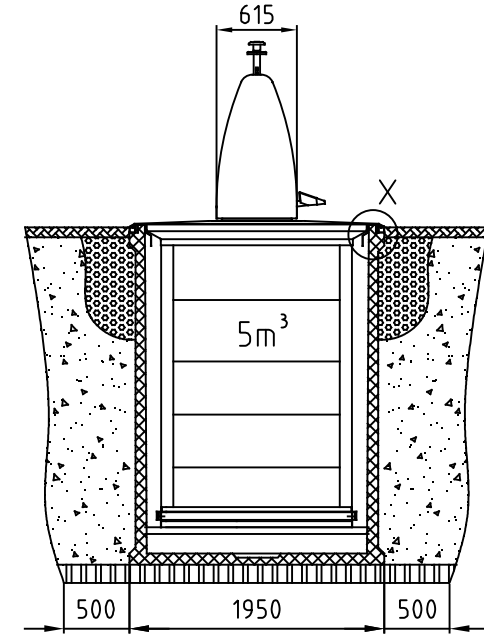


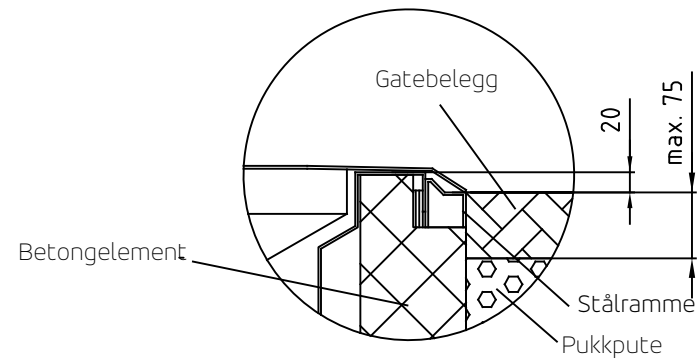
Cut A-A



Cut B-B



Detalj X



Eksisterende terreng

NB! Må plasseres slik at ikke overvann/ smeltevann siver inn i systemet.
Bør derfor plasseres 10-15 cm over eksisterende terreng.

Kummene må stå minimum 2 cm fra hverandre

Vekt betong:	6900 kg
Vekt sekuromat:	600 kg
Vekt container:	800 kg
Totalt:	8300 kg

 Gatebelegg

 Pukk, diameter > 16/22 mm. (Pukkputen for drenering defineres av byggeleder ihht. stedets grunnforhold)

 Fyllmasse: jord, sand

 Betongelement

 Underlag: Pukkpute eller sand/grus, komprimert og avrettet

Innherred
Renovasjon 

Leverandør: Namdal Ressurs AS

Villiger
Entsorgungssysteme AG PRZ-12755 A (Balero)